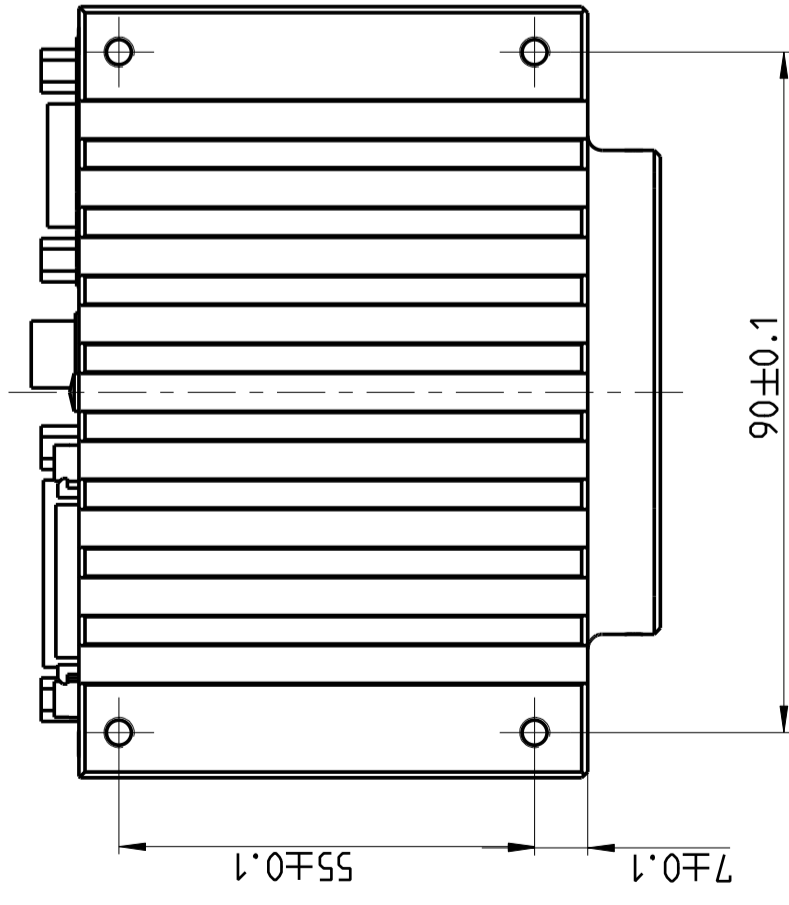
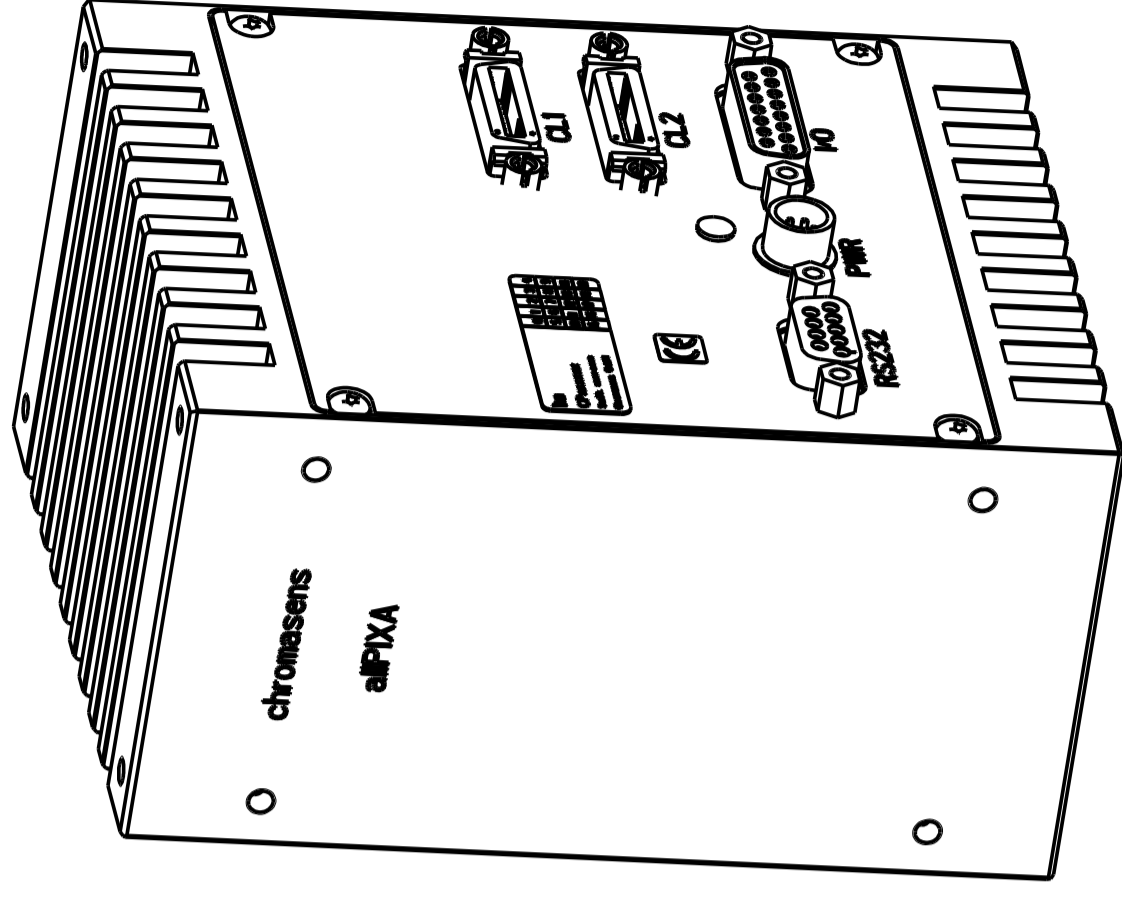
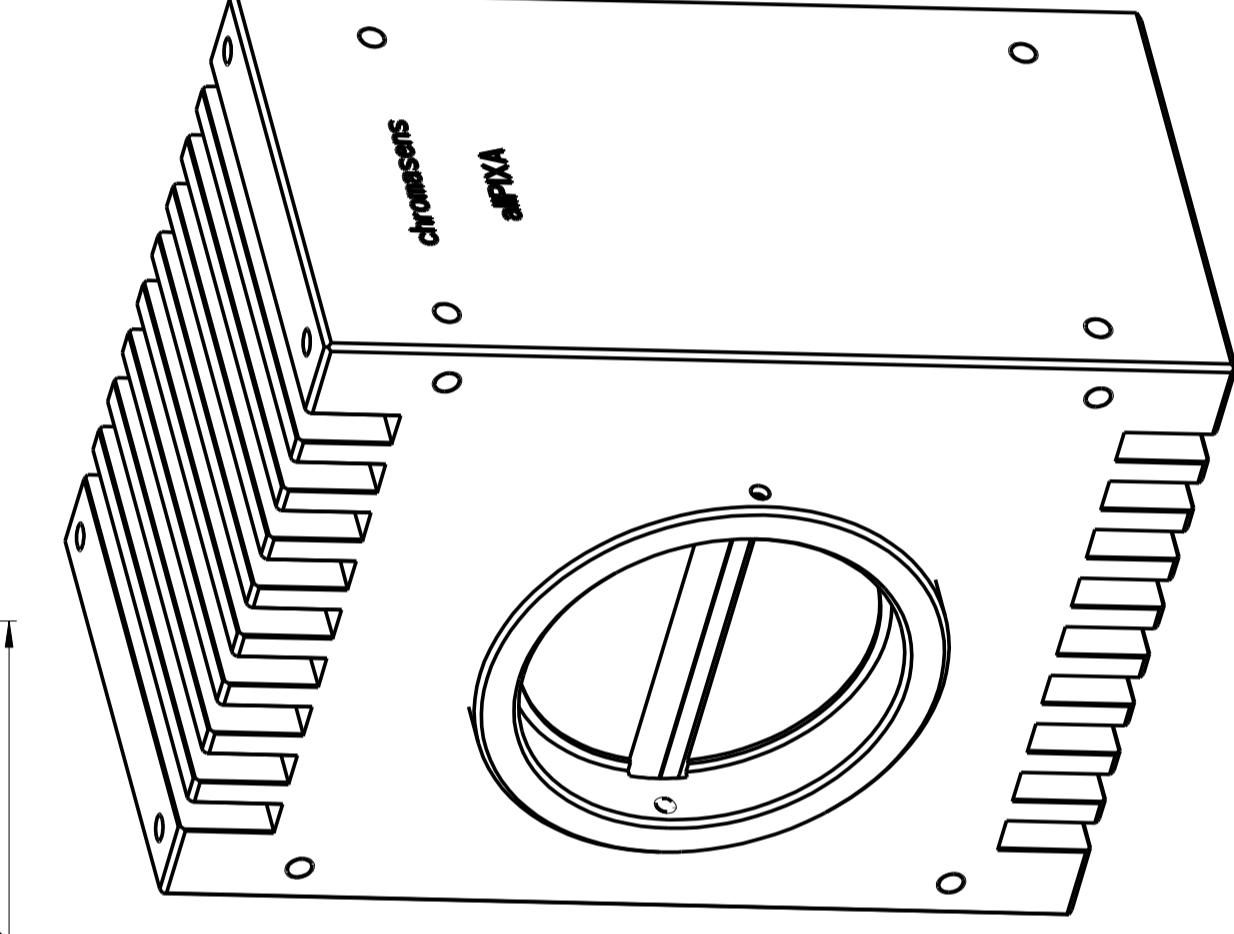
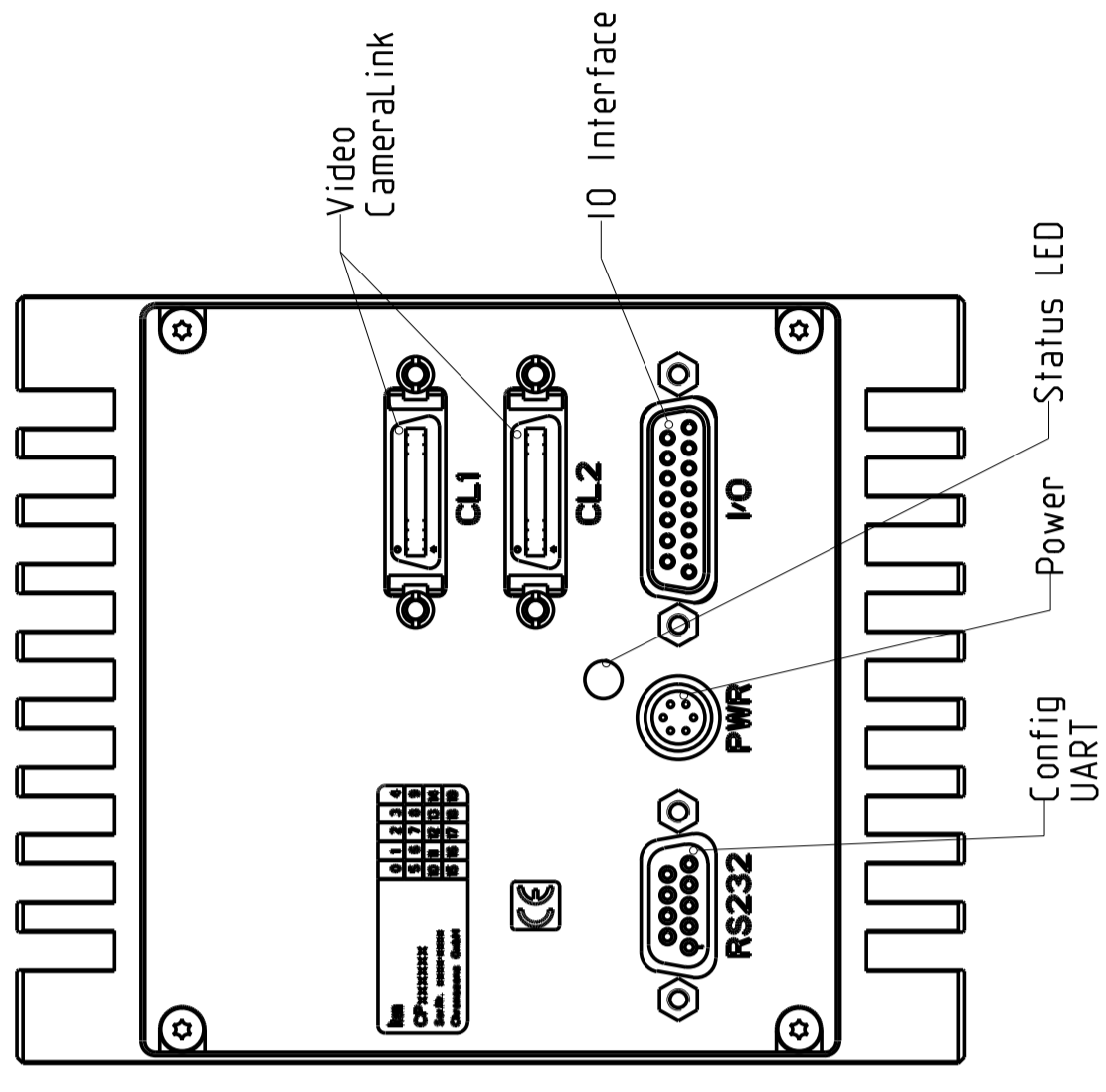
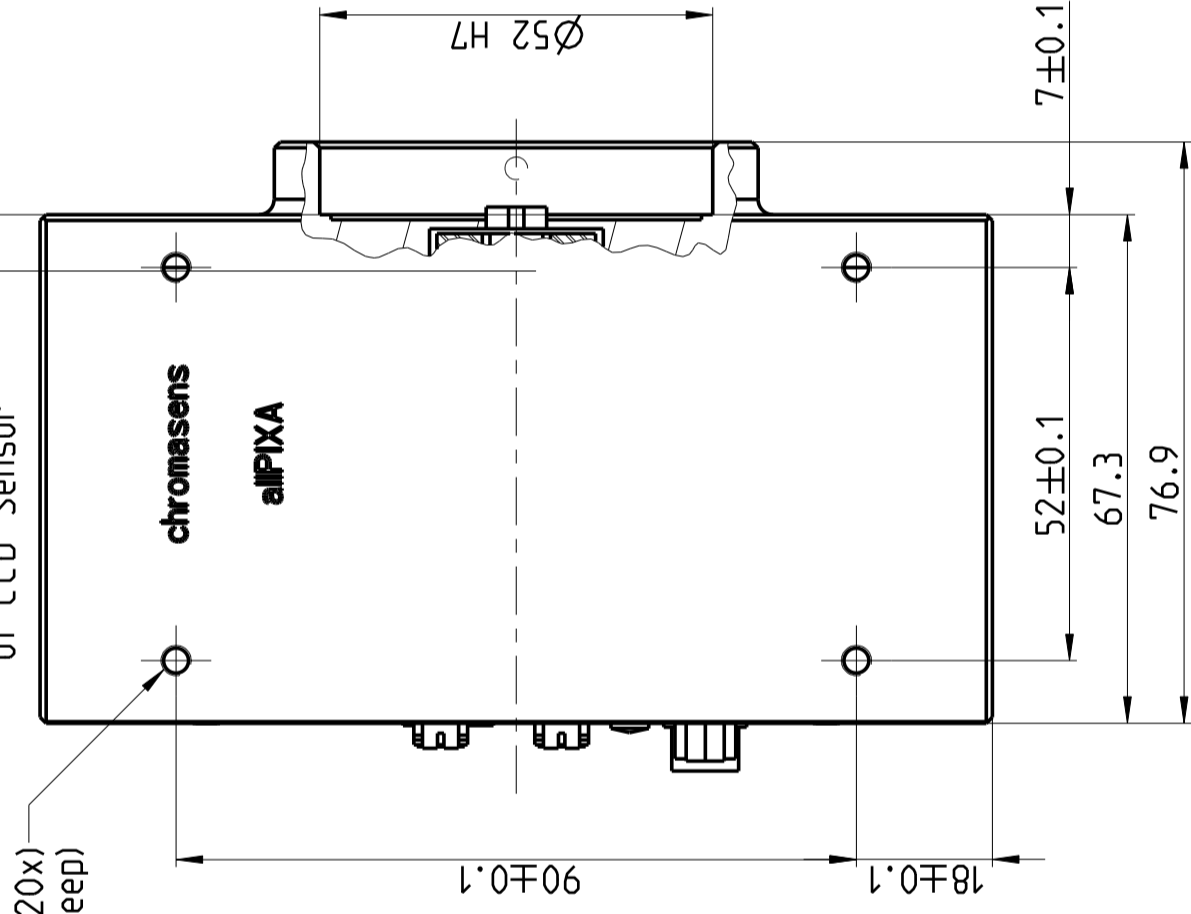


7.26 (mechanical), see Note III, Tolerances according Manual

7.5 (optical).

Photosensitive Surface of CCD Sensor

M4 (20x) (5 deep)



ISO 128	Tol. ISO 8015 DIN 2768 - mH	ISO 1302	Massstab 1:1
1	Zust. Mitteilung	Datum	Name
Datum: 13.01.2015 Name: Sulger Gepr.: - Chromasens GmbH Neudammstr. 26 48149 Münster			
aPIXA 4K-NH			Blatt
CM060-B400-V16-C			1-

CONTIADO COMO SECRETO INDUSTRIAL . NOS RESERVAMOS TODOS LOS DERECHOS PROPRIETARY DATA . COMPANY CONFIDENTIAL . ALL RIGHTS RESERVED Weitergabe sowie Vervielfältigung dieser Unterlage , Verwertung und Mitteilung ihres Inhalts , nicht gestattet , soweit nicht ausdrücklich zugestanden . Zuwiderhandlungen verpflichten zu Schadensersatz . Alle Rechte vorbehalten . Insbesondere fuer den Fall der Patenterteilung oder GW-Eintragung .