

1:10

Distance reference

Space for plugs required.

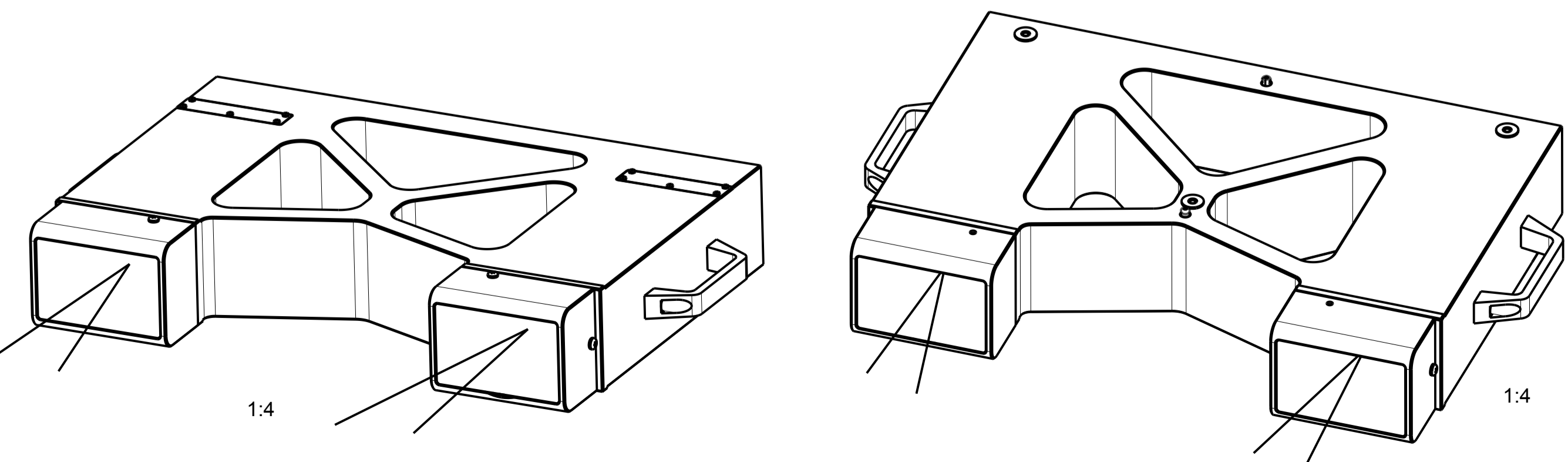
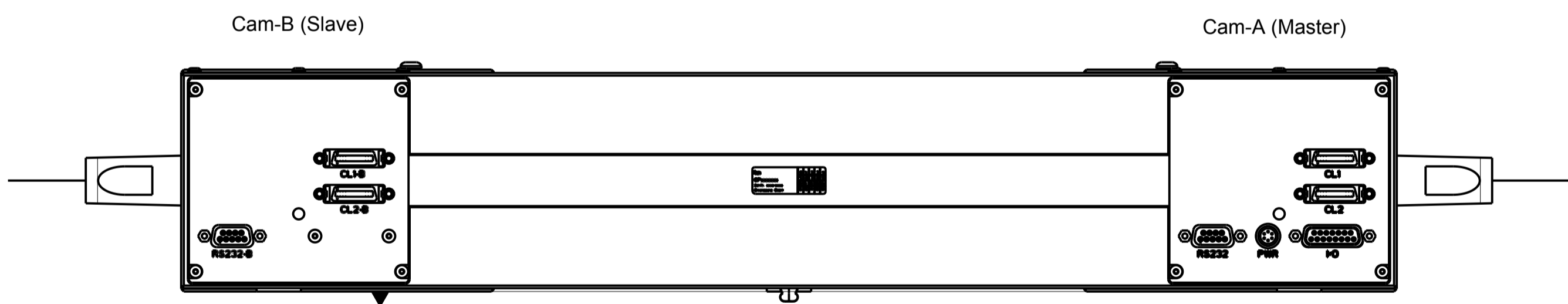
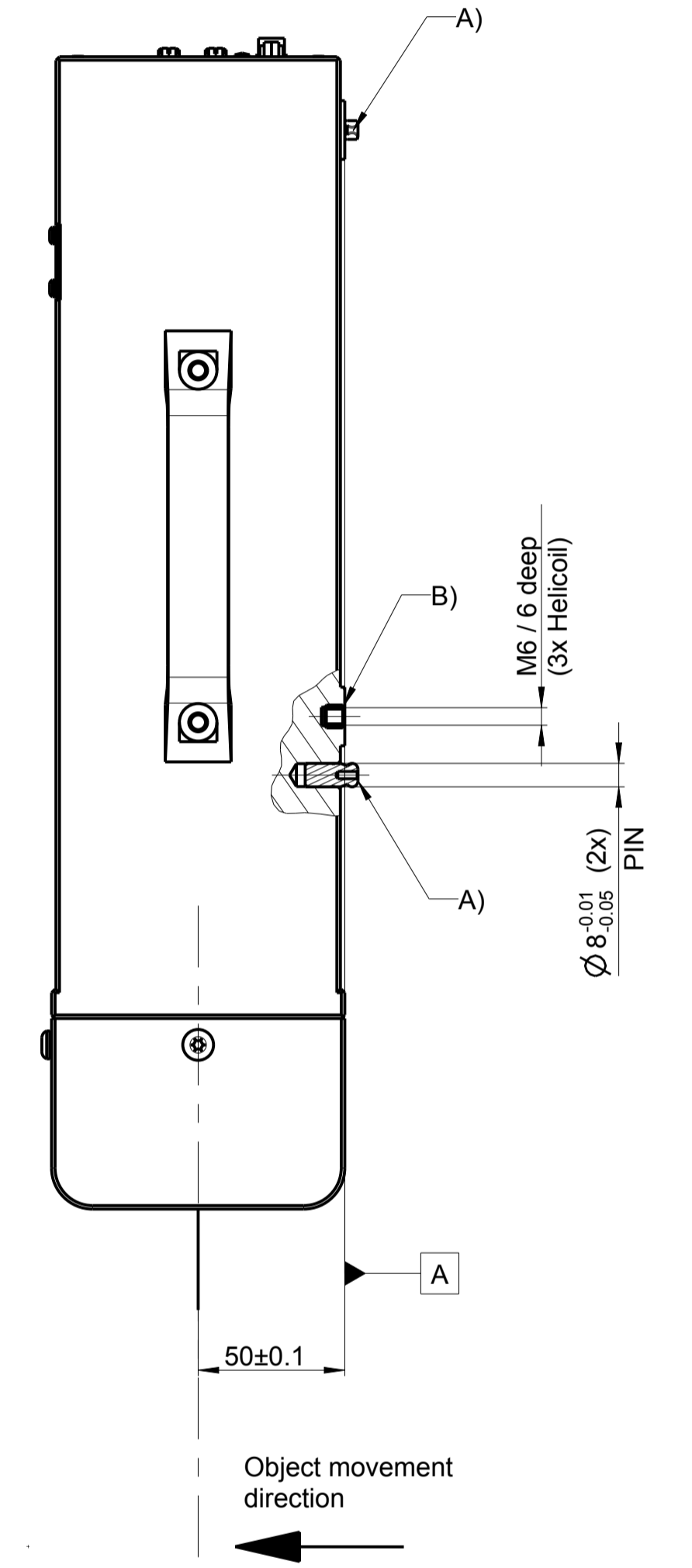
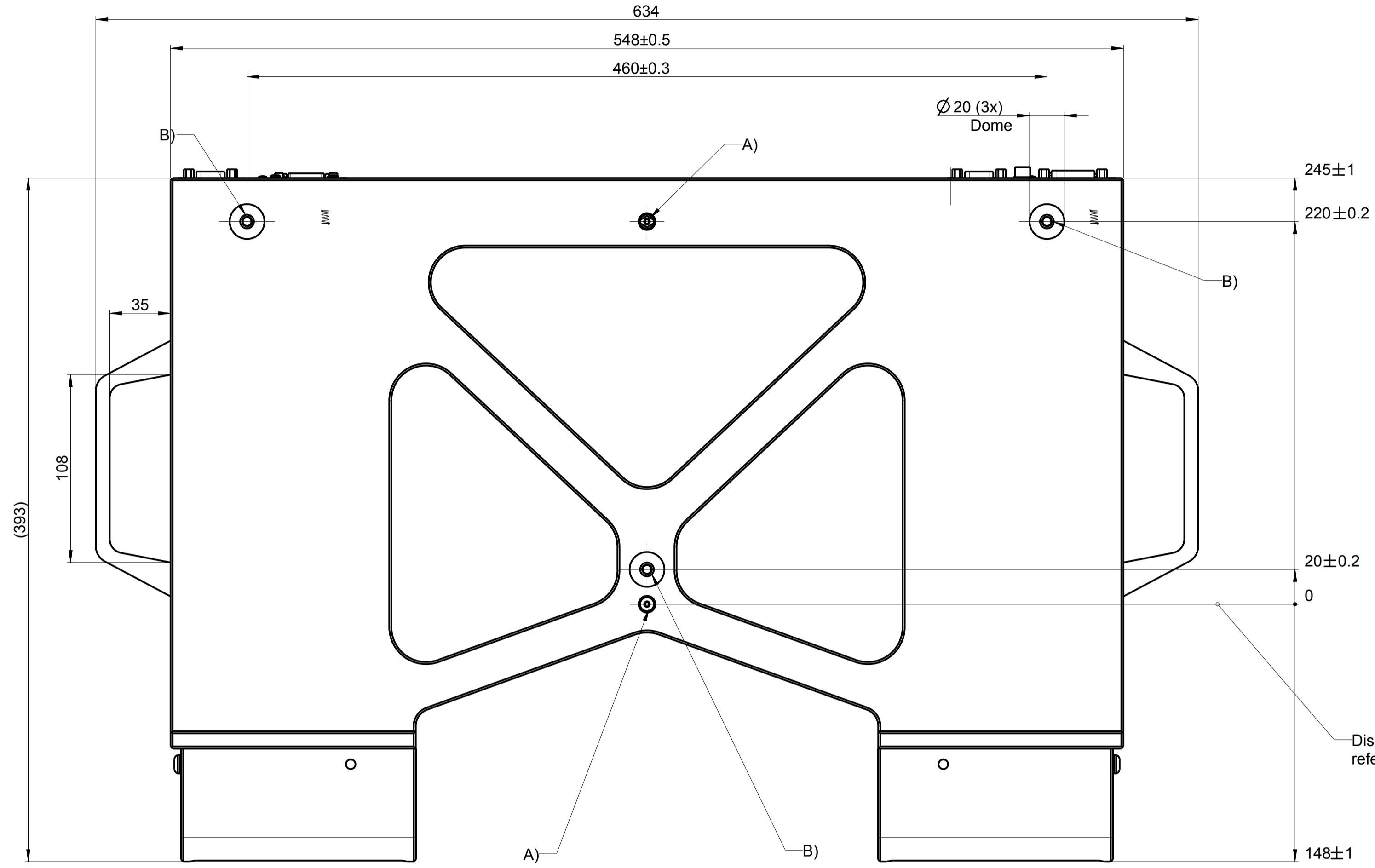
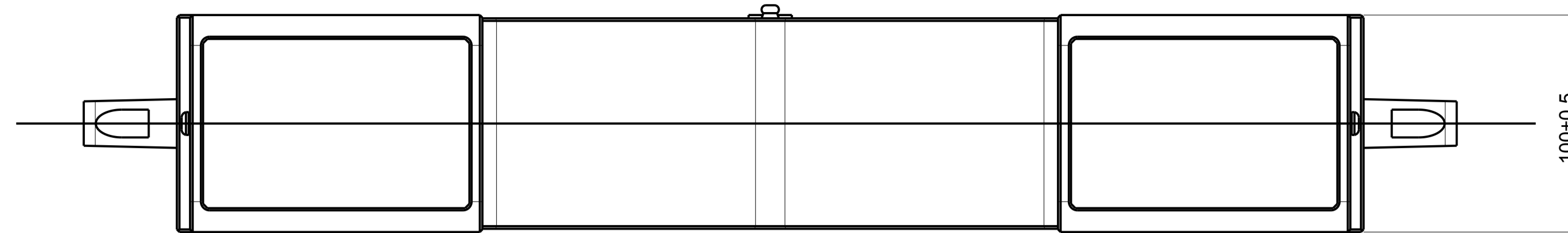
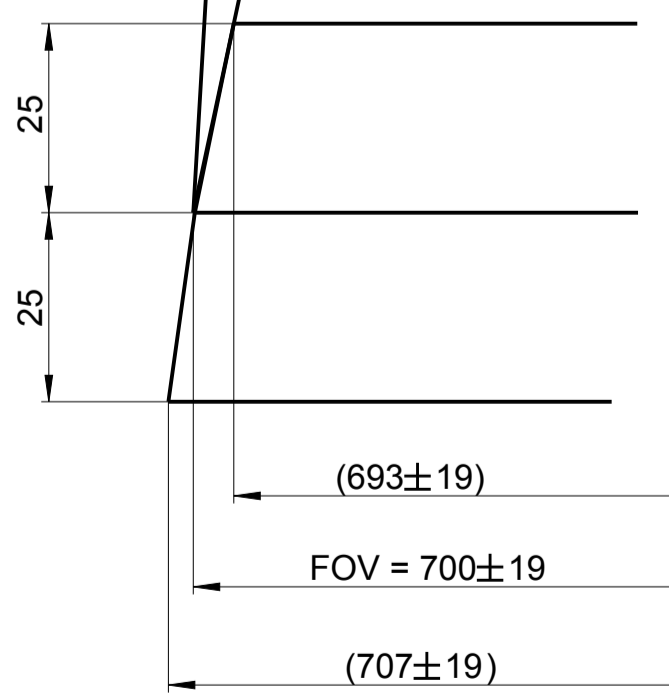
265±1
WD (Working Distance)

25
25
X

(693±19)
FOV = 700±19
(707±19)

Object
Nominal scan line

X
1:1



Weight aprox. 22 kg

Required mounting references:
A) 2x drill hole diameter 8mm, fitting H7 or better
B) 3x through hole for M6

CONFIDADO COMO SECRETO INDUSTRIAL - NOS RESERVAMOS TODOS LOS DERECHOS
 PROPRIETARY DATA - COMPANY CONFIDENTIAL - ALL RIGHTS RESERVED
 Weitergabe sowie Vervielfältigung dieser Unterlage, Verwertung und Mitteilung ihres Inhalts nicht gestattet, soweit nicht ausdrücklich zugestanden. Zuwiderhandlungen verpflichten zu Schadensersatz. Alle Rechte vorbehalten, insbesondere fuer den Fall der Patenterteilung oder GM-Eintragung.

ISO 128	Tol ISO 8015 DIN 2768 - mH	ISO 1302	Massstab 1:2
Datum: 28.12.2015 Name: Schroeder Gepr.: -		3DPIXapro-E01-096 SI	
02	00M0000	29.12.2016	Schroeder
Zust	Mitteilung	Datum	Name
CM064-B620-V10-C			Blatt 1-